

PRODUIT

Porte Multi-usage ou Cave

DESCRIPTION GÉNÉRALE

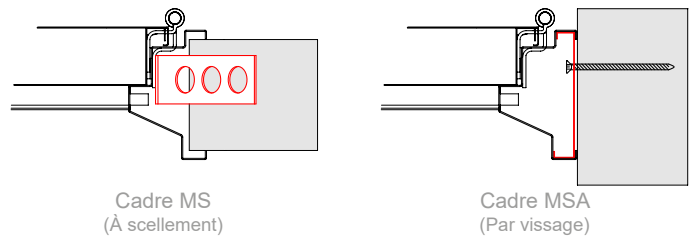
Portes métallique fabriqué avec deux feuilles galvanisées remplis de polyuréthane expansé rigide, formant un corps entièrement compact, avec une isolation thermique et acoustique, d'étanchéité et un fonctionnement silencieux. Densité 45 kg/m³.

Caractéristiques techniques générales:

- Les feuilles sont fabriquées en tôle d'acier galvanisé de 0,5 mm avec une épaisseur de feuille totale de 37 mm.
- L'épaisseur du cadre est de 0,8 mm. Le cadre MS standard peut être installé sur cloisons de 70 mm, plus enduits. Le cadre MSA à visser peut être installé sur tout type de cloison.
- L'ensemble des éléments constitutifs de la porte a pas de point de soudure, évitant ainsi toute corrosion possible, tout en étant capable d'utiliser des matériaux décoratifs.
- Finitions: galvanisée, laqué RAL ou revêtu de PVC d'imitation de bois. Les portes laquées et laminées, portent une feuille de PVC protecteur transparent pour éviter tout dommage pendant le transport, le stockage ou le travail.
- Accessoires et ferrures disponibles: barre anti-panique, oculus, ferme-portes, jeu de poignées, mécanisme fermeture ou cadre vissée MSA. (Vérifier le reste des accessoires disponibles).



TYPES D'INSTALLATIONS



USAGE PRÉVU



Porte piétonne pour l'intérieur, généralement utilisé dans les salles de stockage, cabines, salles de machines..., des maisons, des entreprises, des magasins..., peut être utilisé dans d'autres installations pour des besoins spéciaux.



Marquage CE: Norme harmonisées EN 14351-1:2006+A1:2010

PERFORMANCE DU PRODUIT



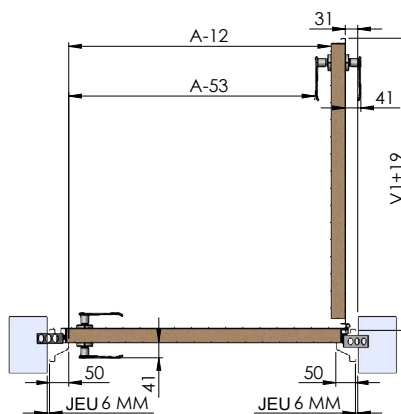
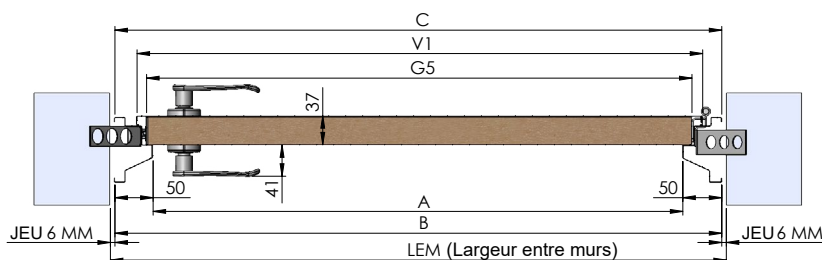
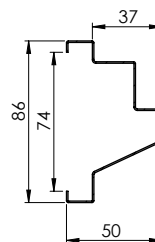
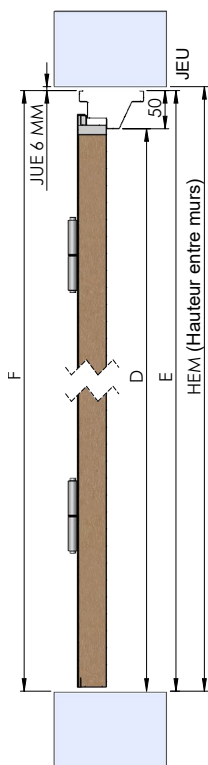
TESTS EFFECTUÉS



DIMENSIONS

**PORTE MULTI-USAGE
 ou CAVE
 1 VANTAIL**

Cadre MS - À scellement

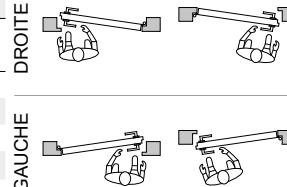


Tolérance dimensions +/- 3 mm

PRISE DE MESURES

Les portes multi-usages ne se fabriquent pas sur mesure.

COTE	LARGEUR						HAUTEUR				OUVERTURE		DROITE	GAUCHE
	LEM	A	B	C	V1	G5	HEM	D	E	F	D	G		
FORMULE	B+12	LEM-112	A+100	B	C-28	V1-25	E+6	HEM-56	D+50	E				
P1														
P2														
P3														
P4														
P5														



CARACTÉRISTIQUES

MESURE CADRE INSTALLATION Standard B x E	700/800/900/1000* x 2000/2150** mm *Seulement en galvanisée **Seulement en blanc	TYPE D'INSTALLATION BLOC PORTE	À scellement
PASSAGE LIBRE Standard A x D	600/700/800/900* x 1950/2100** mm *Seulement en galvanisée **Seulement en blanc	UNITÉS PAR PALETTE Mesures Standard	13-14 unités
ÉPAISSEUR DU VANTAIL	37 mm	CHARNIÈRE	2
ÉPAISSEUR HUISSERIE	0,8 mm	POIGNÉE	Plastic noir
ÉPAISSEUR TÔLE	0,5 mm	JOINT	NON
SERRURE	1 point (pêne + boulon)	ISOLEMENT	Mousse de polyuréthane